



Официальное  
опубликование

16 июня  
2023 год

№ 17 (308)

## СОДЕРЖАНИЕ

**Решение Собраний представителей сельского поселения Красный Яр муниципального района Красноярский Самарской области от 09.06.2023 г. № 23 «О внесении изменений и дополнений в решение Собраний представителей сельского поселения Красный Яр от 22.12.2022г. № 58 «О бюджете сельского поселения Красный Яр муниципального района Красноярский Самарской области на 2023 и плановый период 2024 и 2025 годов»».....стр. 1**

**Постановление Администрации сельского поселения Красный Яр муниципального района Красноярский Самарской области от 14.06.2023 г. № 75 «О внесении изменений в схему дислокации дорожных знаков на территории сельского поселения Красный Яр муниципального района Красноярский Самарской области».....стр. 8**

### СОБРАНИЕ ПРЕДСТАВИТЕЛЕЙ СЕЛЬСКОГО ПОСЕЛЕНИЯ КРАСНЫЙ ЯР МУНИЦИПАЛЬНОГО РАЙОНА КРАСНОЯРСКИЙ САМАРСКОЙ ОБЛАСТИ ЧЕТВЕРТОГО СОЗЫВА

#### РЕШЕНИЕ

от 09 июня 2023 года № 23

**О внесении изменений и дополнений в решение Собраний представителей сельского поселения Красный Яр от 22.12.2022г. № 58 «О бюджете сельского поселения Красный Яр муниципального района Красноярский Самарской области на 2023 и плановый период 2024 и 2025 годов»**

Заслушав информацию главного бухгалтера администрации сельского поселения Красный Яр Ведерникову Евгению Александровну о внесении изменений и дополнений в решение Собраний представителей сельского поселения Красный Яр от 22.12.2022г. № 58 «О бюджете сельского поселения Красный Яр муниципального района Красноярский Самарской области на 2023 и плановый период 2024 и 2025 годов», руководствуясь подпунктом г) пункта 16 Положения о порядке назначения и выплаты пенсии за вы-

слугу лет к страховым пенсиям муниципальным служащим сельского поселения Красный Яр муниципального района Красноярский Самарской области, утверждённое решением Собраний представителей сельского поселения Красный Яр муниципального района Красноярский от 25 мая 2023 года № 22,

статьёй 17 Закона Самарской области от 09.10.2007 № 96-ГД «О муниципальной службе в Самарской области» в порядке, предусмотренном для исчисления размера ежемесячной доплаты, пенсии за выслугу лет к страховым пенсиям лицам, замещавшим государственные должности Самарской области и должности государственной гражданской службы Самарской области, Закона Самарской области от 09.10.2007 № 96-ГД «О муниципальной службе в Самарской области» Собрание представителей сельского поселения Красный Яр муниципального района Красноярский Самарской области РЕШИЛО:

1. Внести изменения в решение Собраний представителей сельского поселения Красный Яр от 22.12.2022г. № 58 «О бюджете сельского поселения Красный Яр муниципального района Красноярский Самарской области на 2023 и плановый период 2024 и 2025 годов» (с изм. № 2 от 26.01.2023г., № 7 от 21.02.2023г., № 12 от 13.04.2023 г., № 14 от 27.04.2023 г.) следующие изменения:

1) пункт 1 изложить в следующей редакции.

1. Утвердить основные характеристики бюджета сельского поселения Красный Яр муниципального района Красноярский Самарской области (далее местный бюджет) на 2023год:

общий объем доходов – 153 829 тыс. рублей;  
общий объем расходов – 153 829 тыс. рублей;  
дефицит – 0 рублей.

2. Утвердить основные характеристики местного бюджета на плановый период 2024 года:

общий объем доходов – 162 871 тыс. рублей;  
общий объем расходов – 162 871 тыс. рублей;  
дефицит – 0 рублей.

3. Утвердить основные характеристики местного бюджета на плановый период 2025 года:

общий объем доходов – 224 810 тыс. рублей;  
общий объем расходов – 224 810 тыс. рублей;  
дефицит – 0 рублей.

2) исключить пункт 9 «Общий объем бюджетных ассигнований, направляемых на исполнение публичных нормативных обязательств»

3) приложение № 3 изложить в редакции согласно приложению № 1 к настоящему решению.

4) приложение № 4 изложить в редакции согласно приложению № 2 к настоящему решению.

5) приложение № 5 изложить в редакции согласно приложению № 3 к настоящему решению.

6) приложение № 6 изложить в редакции согласно приложению № 4 к настоящему решению.

7) приложение № 9 изложить в редакции согласно прило-

жению № 5 к настоящему решению.

8) приложение № 10 изложить в редакции согласно приложению № 6 к настоящему решению.

2. Опубликовать настоящее решение в газете «Планета Красный Яр» и разместить в сети Интернет на официальном сайте: <http://kryarposelenie.ru>.

3. Настоящее решение вступает в силу с момента его официального опубликования.

*А.В. Бояров*  
*Председатель Собрания представителей*  
*сельского поселения Красный Яр*  
*муниципального района Красноярский*  
*Самарской области*

*А.Г. Бушов*  
*Глава сельского поселения Красный Яр*  
*муниципального района Красноярский*  
*Самарской области*

Приложение 1 к решению Собрания  
представителей сельского поселения  
Красный Яр муниципального района  
Красноярский Самарской области  
№23 от 09.06.2023 г.

«Приложение 3  
к решению Собрания представителей  
сельского поселения Красный Яр муниципального  
района Красноярский Самарской  
области № 58 от 22.12.22 г.

**Ведомственная структура расходов бюджета поселения на 2023 год**

Код	Наименование главного распорядителя средств бюджета поселения	Раздел	Подраздел	Целевая статья расходов	Вид расходов	Сумма (тыс. руб.)	
						Всего	В т.ч. безвозмездных поступлений
364	Общегосударственные вопросы	01	00			18 983	
364	Функционирование высшего должностного лица субъекта Российской Федерации и муниципального образования	01	02			1 000	
364	Непрограммные направления расходов бюджета поселения	01	02	9800000000		1 000	
364	Расходы на выплаты персоналу государственных (муниципальных) органов	01	02	9800000000	120	1 000	
364	Функционирование Правительства Российской Федерации, высших исполнительных органов государственной власти субъектов Российской Федерации, местных администраций	01	04			16 621	
364	Непрограммные направления расходов бюджета поселения	01	04	9800000000		16 621	
364	Расходы на выплаты персоналу государственных (муниципальных) органов	01	04	9800000000	120	9 650	
364	Иные закупки товаров, работ и услуг для обеспечения государственных (муниципальных) нужд	01	04	9800000000	240	6 636	

364	Иные межбюджетные трансферты	01	04	9800000000	540	235	
364	Уплата налогов, сборов и иных платежей	01	04	9800000000	850	100	
364	Обеспечение деятельности финансовых, налоговых и таможенных органов и органов финансового (финансово-бюджетного) надзора	01	06			426	
364	Непрограммные направления расходов бюджета поселения	01	06	9800000000		426	
364	Иные межбюджетные трансферты	01	06	9800000000	540	426	
364	Резервные фонды	01	11			50	
364	Непрограммные направления расходов бюджета поселения	01	11	9800000000		50	
364	Резервные средства	01	11	9800000000	870	50	
364	Другие общегосударственные вопросы	01	13			886	
364	Непрограммные направления расходов бюджета поселения	01	13	9800000000		886	
364	Иные закупки товаров, работ и услуг для обеспечения государственных (муниципальных) нужд	01	13	9800000000	240	478	
364	Иные межбюджетные трансферты	01	13	9800000000	540	408	
364	Национальная безопасность и правоохранительная деятельность	03	00			350	
364	Защита населения и территории от чрезвычайных ситуаций природного и техногенного характера, пожарная безопасность	03	10			50	
364	Непрограммные направления расходов бюджета поселения	03	10	9800000000		50	
364	Иные закупки товаров, работ и услуг для обеспечения государственных (муниципальных) нужд	03	10	9800000000	240	50	
364	Другие вопросы в области национальной безопасности и правоохранительной деятельности	03	14			300	
364	Непрограммные направления расходов бюджета поселения	03	14	9800000000		300	
364	Иные закупки товаров, работ и услуг для обеспечения государственных (муниципальных) нужд	03	14	9800000000	240	50	
364	Иные межбюджетные трансферты	03	14	9800000000	540	250	
364	Национальная экономика	04	00			20 786	10 683
364	Дорожное хозяйство (дорожные фонды)	04	09			19 928	10 000
364	Муниципальная программа «Модернизация и развитие автомобильных дорог общего пользования местного значения в сельском поселении Красный Яр муниципального района Красноярский Самарской области на 2016-2025 годы»	04	09	0100000000		19 928	10 000
364	Расходы на выплаты персоналу казенных учреждений	04	09	0100000000	110	1 800	
364	Иные закупки товаров, работ и услуг для обеспечения государственных (муниципальных) нужд	04	09	0100000000	240	7 955	
364	Иные межбюджетные трансферты	04	09	0100000000	540	10 173	10 000
364	Другие вопросы в области национальной экономики	04	12			858	683
364	Непрограммное направление расходов бюджетов поселений МР Красноярский	04	12	9800000000		858	683

364	Иные закупки товаров, работ и услуг для обеспечения государственных (муниципальных) нужд	04	12	9800000000	240	858	683
364	<b>Жилищно-коммунальное хозяйство</b>	05	00			98 620	57 102
364	<b>Жилищное хозяйство</b>	05	01			20 349	19 924
364	Непрограммные направления расходов бюджета поселения	05	01	9800000000		20 349	19 924
364	Иные межбюджетные трансферты	05	01	9800000000	540	20 189	19 924
364	Уплата налогов, сборов и иных платежей	05	01	9800000000	850	160	
364	<b>Благоустройство</b>	05	03			27 901	9 459
364	Непрограммные направления расходов бюджета поселения	05	03	9800000000		27 901	9 459
364	Иные закупки товаров, работ и услуг для обеспечения государственных (муниципальных) нужд	05	03	9800000000	240	17 944	
364	Иные межбюджетные трансферты	05	03	9800000000	540	9 957	9 459
364	<b>Другие вопросы в области жилищно-коммунального хозяйства</b>	05	05			50 370	27 719
364	Непрограммные направления расходов бюджета поселения	05	05	9800000000		50 370	27 719
364	Расходы на выплаты персоналу казенных учреждений	05	05	9800000000	110	11 200	
364	Иные закупки товаров, работ и услуг для обеспечения государственных (муниципальных) нужд	05	05	9800000000	240	9 692	
364	Иные межбюджетные трансферты	05	05	9800000000	540	29 178	27 719
364	Уплата налогов, сборов и иных платежей	05	05	9800000000	850	300	
364	<b>Охрана окружающей среды</b>	06	00			300	
364	<b>Другие вопросы в области охраны окружающей среды</b>	06	05			300	
364	Непрограммные направления расходов бюджета поселения	06	05	9800000000		300	
364	Иные закупки товаров, работ и услуг для обеспечения государственных (муниципальных) нужд	06	05	9800000000	240	300	
364	<b>Образование</b>	07	00			300	
364	<b>Молодежная политика</b>	07	07			300	
364	Непрограммные направления расходов бюджета поселения	07	07	9800000000		300	
364	Иные закупки товаров, работ и услуг для обеспечения государственных (муниципальных) нужд	07	07	9800000000	240	300	
364	<b>Культура, кинематография</b>	08	00			14 100	
364	<b>Культура</b>	08	01			14 100	
364	Непрограммные направления расходов бюджета поселения	08	01	9800000000		14 100	
364	Расходы на выплаты персоналу казенных учреждений	08	01	9800000000	110	9 000	
364	Иные закупки товаров, работ и услуг для обеспечения государственных (муниципальных) нужд	08	01	9800000000	240	5 000	
364	Уплата налогов, сборов и иных платежей	08	01	9800000000	850	100	
364	<b>Физическая культура и спорт</b>	11	00			350	
364	<b>Массовый спорт</b>	11	02			350	
364	Непрограммные направления расходов бюджета поселения	11	02	9800000000		350	
364	Иные закупки товаров, работ и услуг для обеспечения государственных (муниципальных) нужд	11	02	9800000000	240	350	
364	<b>ОБСЛУЖИВАНИЕ ГОСУДАРСТВЕННОГО (МУНИЦИПАЛЬНОГО) ДОЛГА</b>	13	00			40	
364	Обслуживание государственного (муниципального) внутреннего долга	13	01			40	
364	Непрограммные направления расходов бюджета поселения	13	01	9800000000		40	

364	Обслуживание муниципального долга	муниципального	13	01	9800000000	730	40
<b>Итого расходов</b>						<b>153 829</b>	<b>67 785</b>

Приложение 2 к решению Собрания представителей сельского поселения Красный Яр муниципального района Красноярский Самарской области № 23 от 09.06.2023 г.

«Приложение 4 к решению Собрания представителей сельского поселения Красный Яр муниципального района Красноярский Самарской области № 58 от 22.12.22

**Ведомственная структура расходов бюджета поселения на плановый период 2024 и 2025 годов**

Код	Наименование главного распорядителя средств бюджета поселения	Раздел	Подраздел	Целевая статья расходов	Вид расходов	2024 год сумма (тыс.руб.)		2025 год сумма (тыс.руб.)	
						Всего	В т.ч. за счет безвозмездных поступлений	Всего	В т.ч. за счет безвозмездных поступлений
364	Общегосударственные вопросы	01	00			18 150		19 200	
364	Функционирование высшего должностного лица субъекта Российской Федерации и муниципального образования	01	02			1000		1 070	
364	Непрограммные направления расходов бюджета поселения	01	02	9800000000		1000		1 070	
364	Расходы на выплаты персоналу государственных (муниципальных) органов	01	02	9800000000	120	1000		1 070	
364	Функционирование Правительства Российской Федерации, высших исполнительных органов государственной власти субъектов Российской Федерации, местных администраций	01	04			16 000		16 930	
364	Непрограммные направления расходов бюджета поселения	01	04	9800000000		16 000		16 930	
364	Расходы на выплаты персоналу государственных (муниципальных) органов	01	04	9800000000	120	8 650		8 830	
364	Иные закупки товаров, работ и услуг для обеспечения государственных (муниципальных) нужд	01	04	9800000000	240	7 200		7 780	
364	Уплата налогов, сборов и иных платежей	01	04	9800000000	850	150		300	

364	Обеспечение деятельности финансовых, налоговых и таможенных органов и органов финансового (финансово-бюджетного) надзора	01	06			400		400	
364	Непрограммные направления расходов бюджета поселения	01	06	9800000000		400		400	
364	<b>Резервные фонды</b>	01	11			50		100	
364	Непрограммные направления расходов бюджета поселения	01	11	9800000000		50		100	
364	Резервные средства	01	11	9800000000	870	50		100	
364	<b>Другие общегосударственные вопросы</b>	01	13			700		700	
364	Непрограммные направления расходов бюджета поселения	01	13	9800000000		700		700	
364	Иные закупки товаров, работ и услуг для обеспечения государственных (муниципальных) нужд	01	13	9800000000	240	700		700	
364	<b>Национальная безопасность и правоохранительная деятельность</b>	03	00			100		400	
364	Защита населения и территории от чрезвычайных ситуаций природного и техногенного характера, пожарная безопасность	03	10			50		230	
364	Непрограммные направления расходов бюджета поселения	03	10	9800000000		50		230	
364	Иные закупки товаров, работ и услуг для обеспечения государственных (муниципальных) нужд	03	10	9800000000	240	50		230	
364	<b>Другие вопросы в области национальной безопасности и правоохранительной деятельности</b>	03	14			50		170	
364	Непрограммные направления расходов бюджета поселения	03	14	9800000000		50		170	
364	Иные закупки товаров, работ и услуг для обеспечения государственных (муниципальных) нужд	03	14	9800000000	240	50		170	
364	<b>Национальная экономика</b>	04	00			9 376		9 902	
364	Дорожное хозяйство (дорожные фонды)	04	09			9 376		9 902	

364	Муниципальная Программа «Модернизация и развитие автомобильных дорог общего пользования местного значения в сельском поселении Красный Яр муниципального района Красноярский Самарской области на 2016-2025 годы»	04	09	0100000000			9 376		9 902
364	Расходы на выплаты персоналу казенных учреждений	04	09	0100000000	110	1 800		1 900	
364	Иные закупки товаров, работ и услуг для обеспечения государственных (муниципальных) нужд	04	09	0100000000	240	7 576		8 002	
364	<b>Жилищно-коммунальное хозяйство</b>	05	00				116 095	78 427	168 318 137 113
364	<b>Благоустройство</b>	05	03				22 373		9 955
364	Непрограммные направления расходов бюджета поселения	05	03	9800000000			22 373		9 955
364	Иные закупки товаров, работ и услуг для обеспечения государственных (муниципальных) нужд	05	03	9800000000	240	22 373		9 955	
364	<b>Другие вопросы в области жилищно-коммунального хозяйства</b>	05	05				93 722	78 427	158 363 137 113
364	Непрограммные направления расходов бюджета поселения	05	05	9800000000			93 722	78 427	158 363 137 113
364	Расходы на выплаты персоналу казенных учреждений	05	05	9800000000	110	7 000		7 000	
364	Иные закупки товаров, работ и услуг для обеспечения государственных (муниципальных) нужд	05	05	9800000000	240	86 522	78 427	151 163	137 113
364	Уплата налогов, сборов и иных платежей	05	05	9800000000	850	200		200	
364	<b>Образование</b>	07	00				400		420
364	<b>Молодежная политика</b>	07	07				400		420
364	Непрограммные направления расходов бюджета поселения	07	07	9800000000			400		420
364	Иные закупки товаров, работ и услуг для обеспечения государственных (муниципальных) нужд	07	07	9800000000	240	400		420	
364	<b>Культура, кинематография</b>	08	00				14 000		14 800
364	<b>Культура</b>	08	01				14 000		14 800
364	Непрограммные направления расходов бюджета поселения	08	01	9800000000			14 000		14 800

364	Расходы на выплаты персоналу казенных учреждений	08	01	9800000000	110	8 550		9 000	
364	Иные закупки товаров, работ и услуг для обеспечения государственных (муниципальных) нужд	08	01	9800000000	240	5 150		5 500	
364	Уплата налогов, сборов и иных платежей	08	01	9800000000	850	300		300	
<b>364</b>	<b>Физическая культура и спорт</b>	<b>11</b>	<b>00</b>			<b>650</b>		<b>520</b>	
<b>364</b>	<b>Массовый спорт</b>	<b>11</b>	<b>02</b>			<b>650</b>		<b>520</b>	
364	Непрограммные направления расходов бюджета поселения	11	02	9800000000		650		520	
364	Иные закупки товаров, работ и услуг для обеспечения государственных (муниципальных) нужд	11	02	9800000000	240	650		520	
	<b>Итого расходов условно утвержденных расходов</b>					<b>158 771</b>		<b>213 560</b>	
						<b>4100</b>		<b>11 250</b>	
	<b>Всего с учетом условно утвержденных расходов</b>					<b>162 871</b>	<b>78</b>	<b>224 810</b>	<b>137 113</b>
							<b>427</b>		

Приложение 3 к решению Собрания представителей сельского поселения Красный Яр муниципального района Красноярский Самарской области № 23 от 09.06.2023 г.

«Приложение 5 к решению Собрания представителей сельского поселения Красный Яр муниципального района Красноярский Самарской области № 58 от 22.12.22 г.

**Распределение бюджетных ассигнований по разделам, подразделам, целевым статьям (муниципальным программам и непрограммным направлениям деятельности), группам и подгруппам видов расходов классификации расходов бюджета поселения на 2023 год**

Наименование раздела, подраздела, целевой статьи, вида расходов классификации расходов местного бюджета	Раздел	Подраздел	Целевая статья расходов	Вид расходов	Сумма (тыс. руб.)	
					Всего	В т.ч. за счет безвозмездных поступлений
Общегосударственные вопросы	01	00			18 983	
Функционирование высшего должностного лица субъекта Российской Федерации и муниципального образования	01	02			1 000	
Непрограммные направления расходов бюджета поселения	01	02	9800000000		1 000	
Расходы на выплаты персоналу государственных (муниципальных) органов	01	02	9800000000	120	1 000	
Функционирование Правительства Российской Федерации, высших исполнительных органов государственной власти субъектов Российской Федерации, местных администраций	01	04			16 621	
Непрограммные направления расходов бюджета поселения	01	04	9800000000		16 621	

Расходы на выплаты персоналу государственных (муниципальных) органов	01	04	9800000000	120	9 650	
Иные закупки товаров, работ и услуг для обеспечения государственных (муниципальных) нужд	01	04	9800000000	240	6 635	
Иные межбюджетные трансферты	01	04	9800000000	540	235	
Уплата налогов, сборов и иных платежей	01	04	9800000000	850	100	
<b>Обеспечение деятельности финансовых, налоговых и таможенных органов и органов финансового (финансово-бюджетного) надзора</b>	<b>01</b>	<b>06</b>			<b>426</b>	
Непрограммные направления расходов бюджета поселения	01	06	9800000000		426	
Иные межбюджетные трансферты	01	06	9800000000	540	426	
<b>Резервные фонды</b>	<b>01</b>	<b>11</b>			<b>50</b>	
Непрограммные направления расходов бюджета поселения	01	11	9800000000		50	
Резервные средства	01	11	9800000000	870	50	
<b>Другие общегосударственные вопросы</b>	<b>01</b>	<b>13</b>			<b>886</b>	
Непрограммные направления расходов бюджета поселения	01	13	9800000000		886	
Иные закупки товаров, работ и услуг для обеспечения государственных (муниципальных) нужд	01	13	9800000000	240	478	
Иные межбюджетные трансферты	01	13	9800000000	540	408	
<b>Национальная безопасность и правоохранительная деятельность</b>	<b>03</b>	<b>00</b>			<b>350</b>	
Защита населения и территории от чрезвычайных ситуаций природного и техногенного характера, пожарная безопасность	03	10			50	
Непрограммные направления расходов бюджета поселения	03	10	9800000000		50	
Иные закупки товаров, работ и услуг для обеспечения государственных (муниципальных) нужд	03	10	9800000000	240	50	
Другие вопросы в области национальной безопасности и правоохранительной деятельности	03	14			300	
Непрограммные направления расходов бюджета поселения	03	14	9800000000		50	
Иные закупки товаров, работ и услуг для обеспечения государственных (муниципальных) нужд	03	14	9800000000	240	50	
Иные межбюджетные трансферты	03	14	9800000000	540	250	
<b>Национальная экономика</b>	<b>04</b>	<b>00</b>			<b>20 786</b>	<b>10 683</b>
Дорожное хозяйство (дорожные фонды)	04	09			19 928	10 000
Муниципальная Программа «Модернизация и развитие автомобильных дорог общего пользования местного значения в сельском поселении Красный Яр муниципального района Красноярский Самарской области на 2016-2025 годы»	04	09	0100000000		19 928	10 000
Расходы на выплаты персоналу казенных учреждений	04	09	0100000000	110	1 800	
Иные закупки товаров, работ и услуг для обеспечения государственных (муниципальных) нужд	04	09	0100000000	240	7 955	
Иные межбюджетные трансферты	04	09	0100000000	540	10 173	10 000
Другие вопросы в области национальной экономики	04	12			858	683
Непрограммное направление расходов бюджетов поселений МР Красноярский	04	12	9800000000		858	683
Иные закупки товаров, работ и услуг для обеспечения государственных (муниципальных) нужд	04	12	9800000000	240	858	683
<b>Жилищно-коммунальное хозяйство</b>	<b>05</b>	<b>00</b>			<b>98 620</b>	<b>57 102</b>
<b>Жилищное хозяйство</b>	<b>05</b>	<b>01</b>			<b>20 349</b>	<b>19 924</b>
Непрограммные направления расходов бюджета поселения	05	01	9800000000		20 349	19 924
Иные межбюджетные трансферты	05	01	9800000000	540	20 189	19 924
Уплата налогов, сборов и иных платежей	05	01	9800000000	850	160	
<b>Благоустройство</b>	<b>05</b>	<b>03</b>			<b>27 901</b>	<b>9 459</b>
Непрограммные направления расходов бюджета поселения	05	03	9800000000		27 901	9 459
Иные закупки товаров, работ и услуг для обеспечения государственных (муниципальных) нужд	05	03	9800000000	240	17 944	
Иные межбюджетные трансферты	05	03	9800000000	540	9 957	9 957
Другие вопросы в области жилищно-коммунального хозяйства	05	05			50 370	27 719
Непрограммные направления расходов бюджета поселения	05	05	9800000000		50 370	27 719
Расходы на выплаты персоналу казенных учреждений	05	05	9800000000	110	11 200	
Иные закупки товаров, работ и услуг для обеспечения государственных (муниципальных) нужд	05	05	9800000000	240	9 692	
Иные межбюджетные трансферты	05	05	9800000000	540	29 178	27 719

Уплата налогов, сборов и иных платежей	05	05	9800000000	850	300	
<b>Охрана окружающей среды</b>	<b>06</b>	<b>00</b>			300	
<b>Другие вопросы в области охраны окружающей среды</b>	<b>06</b>	<b>05</b>			300	
Непрограммные направления расходов бюджета поселения	06	05	9800000000		300	
Иные закупки товаров, работ и услуг для обеспечения государственных (муниципальных) нужд	06	05	9800000000	240	300	
<b>Образование</b>	<b>07</b>	<b>00</b>			300	
<b>Молодежная политика</b>	<b>07</b>	<b>07</b>			300	
Непрограммные направления расходов бюджета поселения	07	07	9800000000		300	
Иные закупки товаров, работ и услуг для обеспечения государственных (муниципальных) нужд	07	07	9800000000	240	300	
<b>Культура, кинематография</b>	<b>08</b>	<b>00</b>			14 100	
<b>Культура</b>	<b>08</b>	<b>01</b>			14 100	
Непрограммные направления расходов бюджета поселения	08	01	9800000000		14 100	
Расходы на выплаты персоналу казенных учреждений	08	01	9800000000	110	9 000	
Иные закупки товаров, работ и услуг для обеспечения государственных (муниципальных) нужд	08	01	9800000000	240	5 000	
Уплата налогов, сборов и иных платежей	08	01	9800000000	850	150	
<b>Физическая культура и спорт</b>	<b>11</b>	<b>00</b>			350	
<b>Массовый спорт</b>	<b>11</b>	<b>02</b>			350	
Непрограммные направления расходов бюджета поселения	11	02	9800000000		350	
Иные закупки товаров, работ и услуг для обеспечения государственных (муниципальных) нужд	11	02	9800000000	240	350	
<b>ОБСЛУЖИВАНИЕ ГОСУДАРСТВЕННОГО (МУНИЦИПАЛЬНОГО) ДОЛГА</b>	<b>13</b>	<b>00</b>			40	
Обслуживание государственного (муниципального) внутреннего долга	13	01			40	
Непрограммные направления расходов бюджета поселения	13	01	9800000000		40	
Обслуживание муниципального долга	13	01	9800000000	730	40	
<b>Итого расходов</b>					153 829	67 785

Приложение 4 к решению Собрания представителей сельского поселения Красный Яр муниципального района Красноярский Самарской области № 23 от 09.06.2023 г.

«Приложение 6 к решению Собрания представителей сельского поселения Красный Яр муниципального района Красноярский Самарской области № 58 от 22.12.22

**Распределение бюджетных ассигнований по разделам, подразделам, целевым статьям (муниципальным программам и непрограммным направлениям деятельности), группам и подгруппам видов расходов классификации расходов бюджета поселения на плановый период 2024 и 2025 годов**

Наименование раздела, подраздела, целевой статьи, вида расходов классификации расходов местного бюджета	Раздел	Подраздел	Целевая статья расходов	Вид расходов	2024 год сумма (тыс.руб.)		2025 год сумма (тыс.руб.)	
					Всего	В т.ч. за счет безвозмездных поступлений	Всего	В т.ч. за счет безвозмездных поступлений
Общегосударственные вопросы	01	00			18 150		19 200	
Функционирование высшего должностного лица субъекта Российской Федерации и муниципального образования	01	02			1 000		1 070	
Непрограммные направления расходов бюджета поселения	01	02	9800000000		1 000		1 070	

Расходы на выплаты персоналу государственных (муниципальных) органов	01	02	9800000000	120	1 000		1 070
<b>Функционирование Правительства Российской Федерации, высших исполнительных органов государственной власти субъектов Российской Федерации, местных администраций</b>	<b>01</b>	<b>04</b>			<b>16 000</b>		<b>16 930</b>
Непрограммные направления расходов бюджета поселения	01	04	9800000000		16 000		16 930
Расходы на выплаты персоналу государственных (муниципальных) органов	01	04	9800000000	120	8 650		8 850
Иные закупки товаров, работ и услуг для обеспечения государственных (муниципальных) нужд	01	04	9800000000	240	7 200		7 780
Уплата налогов, сборов и иных платежей	01	04	9800000000	850	150		300
<b>Обеспечение деятельности финансовых, налоговых и таможенных органов и органов финансового (финансово-бюджетного) надзора</b>	<b>01</b>	<b>06</b>			<b>400</b>		<b>400</b>
Непрограммные направления расходов бюджета поселения	01	06	9800000000		400		400
<b>Резервные фонды</b>	<b>01</b>	<b>11</b>			<b>50</b>		<b>100</b>
Непрограммные направления расходов бюджета поселения	01	11	9800000000		50		100
Резервные средства	01	11	9800000000	870	50		100
<b>Другие общегосударственные вопросы</b>	<b>01</b>	<b>13</b>			<b>700</b>		<b>700</b>
Непрограммные направления расходов бюджета поселения	01	13	9800000000		700		700
Иные закупки товаров, работ и услуг для обеспечения государственных (муниципальных) нужд	01	13	9800000000	240	700		700
<b>Национальная безопасность и правоохранительная деятельность</b>	<b>03</b>	<b>00</b>			<b>100</b>		<b>400</b>
<b>Защита населения и территории от чрезвычайных ситуаций природного и техногенного характера, пожарная безопасность</b>	<b>03</b>	<b>10</b>			<b>50</b>		<b>230</b>
Непрограммные направления расходов бюджета поселения	03	10	9800000000		50		230
Иные закупки товаров, работ и услуг для обеспечения государственных (муниципальных) нужд	03	10	9800000000	240	50		230
<b>Другие вопросы в области национальной безопасности и правоохранительной деятельности</b>	<b>03</b>	<b>14</b>			<b>50</b>		<b>170</b>
Непрограммные направления расходов бюджета поселения	03	14	9800000000		50		170

Иные закупки товаров, работ и услуг для обеспечения государственных (муниципальных) нужд	03	14	9800000000	240	50		170	
<b>Национальная экономика</b>	<b>04</b>	<b>00</b>				<b>9 376</b>	<b>9 902</b>	
<b>Дорожное хозяйство (дорожные фонды)</b>	<b>04</b>	<b>09</b>				<b>9 376</b>	<b>9 902</b>	
Муниципальная Программа «Модернизация и развитие автомобильных дорог общего пользования местного значения в сельском поселении Красный Яр муниципального района Красноярский Самарской области на 2016-2025 годы»	04	09	0100000000	110	1 800		1 900	
Расходы на выплаты персоналу казенных учреждений	04	09	0100000000	240	7 576		8 020	
Иные закупки товаров, работ и услуг для обеспечения государственных (муниципальных) нужд	04	09	0100000000	240	7 576		8 020	
<b>Жилищно-коммунальное хозяйство</b>	<b>05</b>	<b>00</b>				<b>116</b>	<b>168 318</b>	<b>137</b>
<b>Благоустройство</b>	<b>05</b>	<b>03</b>				<b>22 373</b>	<b>9 955</b>	<b>113</b>
Непрограммные направления расходов бюджета поселения	05	03	9800000000		22 373		9 955	
Иные закупки товаров, работ и услуг для обеспечения государственных (муниципальных) нужд	05	03	9800000000	240	22 373		9 955	
<b>Другие вопросы в области жилищно-коммунального хозяйства</b>	<b>05</b>	<b>05</b>				<b>93 722</b>	<b>158 363</b>	<b>137</b>
Непрограммные направления расходов бюджета поселения	05	05	9800000000		93 722		158 363	137
Расходы на выплаты персоналу казенных учреждений	05	05	9800000000	110	7 000		7 000	
Иные закупки товаров, работ и услуг для обеспечения государственных (муниципальных) нужд	05	05	9800000000	240	86 522		151 163	137
Уплата налогов, сборов и иных платежей	05	05	9800000000	850	200		200	
<b>Образование</b>	<b>07</b>	<b>00</b>				<b>400</b>	<b>420</b>	
<b>Молодежная политика</b>	<b>07</b>	<b>07</b>				<b>400</b>	<b>420</b>	
Непрограммные направления расходов бюджета поселения	07	07	9800000000		400		420	
Иные закупки товаров, работ и услуг для обеспечения государственных (муниципальных) нужд	07	07	9800000000	240	400		420	
<b>Культура, кинематография</b>	<b>08</b>	<b>00</b>				<b>14 000</b>	<b>14 800</b>	
<b>Культура</b>	<b>08</b>	<b>01</b>				<b>14 000</b>	<b>14 800</b>	
Непрограммные направления расходов бюджета поселения	08	01	9800000000		14 000		14 800	
Расходы на выплаты персоналу казенных учреждений	08	01	9800000000	110	8 550		9 000	
Иные закупки товаров, работ и услуг для обеспечения государственных (муниципальных) нужд	08	01	9800000000	240	5 150		5 500	

Уплата налогов, сборов и иных платежей	08	01	9800000000	850	300		300	
<b>Физическая культура и спорт</b>	<b>11</b>	<b>00</b>				<b>650</b>	<b>520</b>	
<b>Массовый спорт</b>	<b>11</b>	<b>02</b>				<b>650</b>	<b>520</b>	
Непрограммные направления расходов бюджета поселения	11	02	9800000000			650	520	
Иные закупки товаров, работ и услуг для обеспечения государственных (муниципальных) нужд	11	02	9800000000	240	650		520	
<b>Итого расходов</b>						<b>158</b>	<b>213 560</b>	
						<b>771</b>		
<b>Условно утвержденные расходы</b>						<b>4 100</b>	<b>11 250</b>	
<b>Всего с учетом условно утвержденных расходов</b>						<b>162</b>	<b>224 810</b>	<b>137</b>
						<b>871</b>		<b>113</b>

Приложение 5 к решению собрания представителей сельского поселения Красный Яр муниципального района Красноярский Самарской области № 23 от 09.06.2023 г.

«Приложение 9 к решению собрания представителей сельского поселения Красный Яр муниципального района Красноярский Самарской области № 58 от 22.12.22 г.

**Источники внутреннего финансирования дефицита местного бюджета на 2023 год**

Код администратора	Код	Наименование кода группы, подгруппы, статьи, вида источника финансирования дефицита бюджета, кода классификации операций сектора муниципального управления, относящихся к источникам финансирования дефицита местного бюджета	Сумма (тыс. руб.)
364		Администрация сельского поселения <b>Красный Яр</b>	
364	01 00 0000000000 000	<b>Источники внутреннего финансирования дефицитов бюджетов</b>	
364	01 03 0000000000 000	Бюджетные кредиты из других бюджетов бюджетной системы Российской Федерации	
364	01 03 0100000000 700	Привлечение бюджетных кредитов из других бюджетов бюджетной системы Российской Федерации в валюте Российской Федерации	13 900
364	01 03 0100100000 710	Привлечение кредитов из других бюджетов бюджетной системы Российской Федерации в валюте Российской Федерации	13 900
364	01 03 010000 0000 800	Погашение бюджетных кредитов, полученных из других бюджетов бюджетной системы Российской Федерации в валюте Российской Федерации	-13 900
364	01 03 010010 0000 810	Погашение бюджетами сельских поселений кредитов из других бюджетов бюджетной системы Российской Федерации в валюте Российской Федерации	-13 900
364	01 05 000000 0000 000	<b>Изменение остатков средств на счетах по учету средств бюджетов</b>	
364	01 05 000000 0000 500	Увеличение остатков средств бюджетов	-153 395
364	01 05 020000 0000 500	Увеличение прочих остатков средств бюджетов	-153 395
364	01 05 020100 0000 510	Увеличение прочих остатков денежных средств бюджетов	-153 395
364	01 05 020110 0000 510	Увеличение прочих остатков денежных средств бюджетов сельских поселений	-153 395
364	01 05 000000 0000 600	Уменьшение остатков средств бюджетов	153 395
364	01 05 020000 0000 600	Уменьшение прочих остатков средств бюджетов	153 395
364	01 05 020100 0000 610	Уменьшение прочих остатков денежных средств бюджетов	153 395
364	01 05 020110 0000 610	Уменьшение прочих остатков денежных средств бюджетов сельских поселений	153 395

Приложение 6 к решению Собрания представителей сельского поселения Красный Яр муниципального района Красноярский Самарской области № 23 от 09.06.2023 г.

«Приложение 10 к решению Собрания представителей сельского поселения Красный Яр муниципального района Красноярский Самарской области № 58 от 22.12.22 г»

**Программа муниципальных внутренних заимствований сельского поселения Красный Яр муниципального района Красноярский на 2023 год**

№ п/п	Вид и наименование заимствования	Привлечение средств, тыс. рублей	Погашение основного долга, тыс. рублей
1.	Кредиты, привлекаемые сельским поселением Красный Яр муниципального района Красноярский Самарской области от кредитных организаций	0	0
2.	Кредиты, привлекаемые сельским поселением Красный Яр муниципального района Красноярский Самарской области от других бюджетов бюджетной системы Российской Федерации	13 900	13 900
<b>Итого:</b>		<b>13 900</b>	<b>13 900</b>

**Программа муниципальных внутренних заимствований сельского поселения Красный Яр муниципального района Красноярский на 2024 год**

№ п/п	Вид и наименование заимствования	Привлечение средств, тыс. рублей	Погашение основного долга, тыс. рублей
1.	Кредиты, привлекаемые сельским поселением Красный Яр муниципального района Красноярский Самарской области от кредитных организаций	0	0
2.	Кредиты, привлекаемые сельским поселением Красный Яр муниципального района Красноярский Самарской области от других бюджетов бюджетной системы Российской Федерации	0	0
<b>Итого:</b>		<b>0</b>	<b>0</b>

**Программа муниципальных внутренних заимствований сельского поселения Красный Яр муниципального района Красноярский на 2025 год**

№ п/п	Вид и наименование заимствования	Привлечение средств, тыс. рублей	Погашение основного долга, тыс. рублей
1.	Кредиты, привлекаемые сельским поселением Красный Яр муниципального района Красноярский Самарской области от кредитных организаций	0	0
2.	Кредиты, привлекаемые сельским поселением Красный Яр муниципального района Красноярский Самарской области от других бюджетов бюджетной системы Российской Федерации	0	0
<b>Итого:</b>		<b>0</b>	<b>0</b>

состояния дорог, улиц, дорожных сооружений, а также предупреждения дорожно-транспортных происшествий на территории сельского поселения Красный Яр, в соответствии со ст. 21 Федерального закона от 10.12.1995 года № 196-ФЗ «О безопасности дорожного движения», Федеральным законом от 06.10.2003 года № 131-ФЗ «Об общих принципах организации местного самоуправления в Российской Федерации», и Уставом Администрации сельского поселения Красный Яр муниципального района Красноярский Самарской области, Администрация сельского поселения Красный Яр муниципального района Красноярский Самарской области ПОСТАНОВЛЯЕТ:

1. Внести изменения в схему дислокации дорожных знаков сельского поселения Красный Яр муниципального района Красноярский Самарской области, утвержденную Постановлением Администрации сельского поселения Красный Яр муниципального района Красноярский Самарской области от 01.03.2018 года № 87 (с изм. от 27.11.2019 г. № 282, от 16.04.2021 г. № 156, от 10.11.2021 г. № 434, от 28.04.2022 г. № 124, от 23.08.2022 № 219, от 13.09.2022 г. № 230, от 27.10.2022 г. № 248, от 03.11.2022 г. № 259, от 10.11.2022 г. № 266, № 31 от 30.03.2023, № 54 от 05.05.2023 г.):

1.1. Утвердить схему дислокации дорожных знаков по ул. Кооперативная с. Красный Яр от д.4 до д.84 ул. Кооперативной с. Красный Яр, согласно схеме, приложение № 1.

2. Руководителю МКУ «Благоустройство: Паничкину Сергею Александровичу:

- 2.1. согласовать изменения в дислокации дорожных знаков с ГИБДД О МВД России по Красноярскому району;
- 2.2. провести работы по монтажу дорожных знаков.

Настоящее постановление опубликовать в газете «Планета Красный Яр» и разместить на официальном сайте Администрации сельского поселения Красный Яр муниципального района Красноярский Самарской области сети «Интернет» <http://www.kryarposelenie.ru>.

3. Настоящее постановление вступает в силу со дня его официального опубликования.

4. Контроль исполнения настоящего постановления оставляю за собой.

*А.Г. Бушов*

*Глава сельского поселения Красный Яр  
муниципального района Красноярский  
Самарской области*

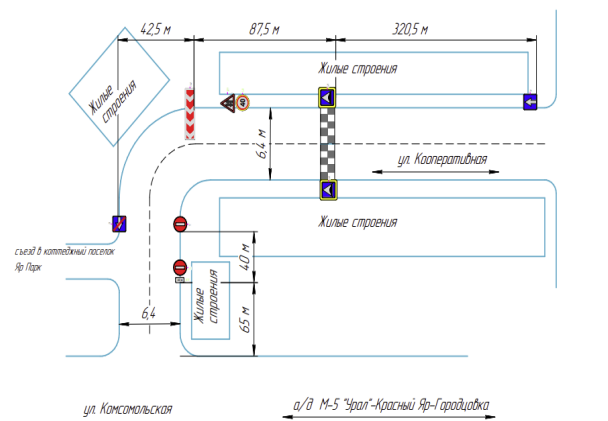
**АДМИНИСТРАЦИЯ  
СЕЛЬСКОГО ПОСЕЛЕНИЯ КРАСНЫЙ ЯР  
МУНИЦИПАЛЬНОГО РАЙОНА КРАСНОЯРСКИЙ  
САМАРСКОЙ ОБЛАСТИ**

**ПОСТАНОВЛЕНИЕ**

от «14» июня 2023 года № 75

**О внесении изменений в схему дислокации дорожных знаков на территории сельского поселения Красный Яр муниципального района Красноярский Самарской области**

В целях обеспечения безопасности дорожного движения и приведения в соответствие с правилами, стандартами, техническими нормами и другими нормативными документами



<p><b>Печатное средство массовой информации сельского поселения Красный Яр муниципального района Красноярский Самарской области - газета «Планета Красный Яр»</b></p>	<p><b>Учредитель и издатель:</b> Администрация сельского поселения Красный Яр муниципального района Красноярский Самарской области <b>Верстка:</b> ООО «Стандарт» <i>Газета размещена на сайте <a href="https://kryarposelenie.ru/">https://kryarposelenie.ru/</a></i></p>	<p><b>Главный редактор:</b> Прокофьева Н.А. <b>Ответственный за выпуск:</b> Ведерников А.В. <b>Адрес редакции:</b> 446370, с. Красный Яр, ул. Комсомольская, д. 90, тел. 8(846 57) 2-11-52 E-mail: adm-krasn-yar@yandex.ru</p>	<p><b>Тираж:</b> 100 экз. <b>Объем издания:</b> 8 полос <b>Номер подписан в печать:</b> 16.06.2023 г.</p>
---	--	--	---